

## 7. 粉じんの爆発圧力放散設備に関する野外検証実験\*

八島正明\*\*

## 7. Full-scale experiment on dust explosion venting\*

by Masaaki YASHIMA\*\*

**Abstract:** The technical recommendation for explosion venting of revised edition, NIIS-TR-NO.38 (2005), was published referring to NFPA68 (2002) mainly in June, 2005 in NIIS. A full-scale experiment was planned with the purpose of verification of vent area and flame length for dust explosions based on the technical recommendation. In addition, it was planned to obtain a useful knowledge on the protective measure to the circumference. In the experiment, 4 vessels (0.2, 1, 6, and 20 m<sup>3</sup>) and wood powder (particle size; 8.8 μ m) were used. In the measurement, the following were examined: internal pressure of the vessel, propagation velocity of the flame in the vessel, velocity of dust cloud ejecting from the vent opening, flame length, sound level. Results are as follows.

- (1) Although the experiment using the vessels of 6 m<sup>3</sup> and 20 m<sup>3</sup> were carried out, the experiments using the vessels which exceeded 1m<sup>3</sup> was for the first time in Japan. In the experiment on 6 m<sup>3</sup> vessel, the experiment was perfectly controlled.
- (2) It was found that the length of the flame which ejecting from the vent opening was shorter than that in the technical recommendation.
- (3) The calculation formula of vented area on dust explosion in the technical recommendation is seemed to be appropriate. However, in the workplace, maximum explosion pressure ( $P_{max}$ ) and explosion index( $K_{St}$ ) on handling powder are carefully evaluated, and the technical recommendation should be used.

**Keywords:** Dust explosions, Vent, Pressure relief, Explosion venting

---

\* 平成18年7月7日安全工学シンポジウム2006において本研究の一部を発表した。

\*\*化学安全研究グループ Chemical Safety Research Group

## 1. はじめに

爆発圧力放散設備とは、爆発放散口（ベント）とも呼ばれるもので、内部で爆発を生ずるおそれのある乾燥機、集じん機などの一部に意図的に弱い部分を設け、爆発が生じたときに発生する圧力や高温の燃焼生成物などを大気中に放散させることにより装置の破壊を防ぎ、周辺の作業員や設備に対する損傷を最小限度に止めるためのものである。国内の安全関係の法令を見ると、高压ガス容器、ボイラー及び压力容器等の過圧力の放散については安全弁やラプチャーディスク（破裂板）を設けることのほか、労働安全衛生規則（安衛則）第294条では、爆発を生じるおそれのある乾燥設備には爆発圧力を放散させるための爆発戸、爆発孔等を設けることと定められている。しかし、実際のところ、爆発圧力放散設備は、可燃性ガスが発生する乾燥設備だけでなく、破碎機、貯槽、ホッパー、サイロなど内部に粉体を貯蔵・保管する装置にも適宜設けられている。爆発圧力放散設備に関して、日本では破裂板式安全装置（JIS B 8226）の規格のほか、これまで国内独自に作成された技術的な指針が無かったため、全米防火協会（National Fire Protection Association）のNFPA 68<sup>1)</sup>やドイツ技術者協会（Verein Deutscher Ingenieure）のVDI -3673<sup>2)</sup>などを参考として装置が設計されてきた<sup>3)</sup>。

欧州では、ATEX（AThmosphère EXplosible (French)）94/9/EC指令<sup>4)</sup>において、潜在的な爆発性雰囲気での機械や装置の使用に関する技術要件が示され、2003年7月から義務化されている。欧州標準化委員会（CEN）下の技術委員会TC305では、爆発放散に関する規格草案がまとめられ、粉じん爆発についてはEN 14491：2002<sup>5)</sup>として、ガス爆発についてはEN 14994：2004<sup>6)</sup>として刊行されている。ベントカバー（開口部を覆う媒体）に求められる要件についてはEN14797：2003<sup>7)</sup>、耐爆についてはEN14460：2006<sup>8)</sup>として刊行されている。欧州の関係国では、それぞれの国の標準規格として、例えば、ドイツではDINを、英国ではBSをENの前に付した規格番号として各々発行されている。なお、粉じん爆発の爆発放散EN14491についてはすでに改訂され、2006年版が刊行されている。米国のNFPAでは、Code 68について90年代以降、1994年、1998年、2002年と4年ごとに見直されているが<sup>9)</sup>、今回は2006年版ではなく、2007年版として刊行されるようである。1998年版から2002年版への改訂では、それまでノモグラフによる放散面積の算定から、計算式を基礎とした算定方

式に改訂されている。2002年版では、誤記が非常に多く、数式上の致命的な誤記も見られ、使用する側で混乱を招いている。

放散面積の算出の種類については、爆発指数 $K_G$ あるいは $K_{St}$ に基づくノモグラフ法、（放散面積/容積）の比によるベント比法、放散面積と放散方向の断面積の比による $K$ ファクタ法などがある<sup>10,11)</sup>。近年では、ノモグラフ法は、近似した式に代えられて使用されている。この算定式は経験式であり、理論的に導かれたものではなく、式の次元の整合性もなく、指示された単位の数値を算定式に代入して放散面積を求めるようになっている。放散面積の算定に先立ち、粉の危険性評価を実施するなどし、爆発の威力の指標となる爆発指数 $K_G$ や $K_{St}$ 、あるいは最大圧力上昇速度（ $dP/dt$ ） $_{max}$ のデータ値が必要となるが、これらは、実験室レベルで、20リットルか30リットル、あるいは1000リットルの耐圧型爆発試験容器を使って実験的に求められる。ベント比法は、容積とともに放散面積が大きくなるため、面積を大きく取りすぎるという欠点があるが、容積30 m<sup>3</sup>までならば、最大圧力上昇速度ごとに区分されたなかでそれぞれのベント比が一定であり、放散面積の算定が簡便である。 $K$ ファクタ法では、球状に火炎が伝ばする場合、容器の容積 $V$ 、放散面積 $A_v$ について、無次元数 $K=V^{2/3}/A_v$ という関係が導かれる。 $K$ 値と併せて $K_G$ や $K_{St}$ 、放散圧力 $P_{red}$ が関連付けられる<sup>12)</sup>。

爆発圧力放散に関する実験について、国内では鉦山保安の研究者により進められ、1970年頃に類発した流動式乾燥機と箱型集じん機の爆発に端を発し、産業安全研究所では、装置の防護対策として田口らの研究<sup>13,14)</sup>以降、林ら<sup>15-17)</sup>に引き継がれ、研究が行われてきた。サイクロン中での粉じん爆発を想定した研究<sup>18)</sup>も行われている。田口らの実験では容積1 m<sup>3</sup>について調べられてきたが、残念ながら、国内では実規模爆発放散実験を行うことが困難となり、それ以上の容積の実験は行われなくなった。一方、国内の集じん機メーカーの中には、共同で、空気加圧によるベントカバーの破断圧力に関する実験を行っている<sup>19)</sup>。

海外での研究の成果は教科書<sup>10,11)</sup>に詳しいが、ノルウェイ<sup>20-22)</sup>では、Eckhoffらにより、236 m<sup>3</sup>さらに500 m<sup>3</sup>のサイロを模擬した実験が行われている。ドイツ・スイス圏では、Bartknacht<sup>23-25)</sup>、その後のSiwek<sup>3,26)</sup>の実規模実験の成果は、ノモグラフ法による実用的な放散面積算出法の開発とVDI<sup>27)</sup>の基準作成に生かされてきた。英国<sup>28-33)</sup>では、HSL(Health and Safety Laboratory)のLunnほかの一連の研究

10,28-29)、米国<sup>34-38)</sup>では、Factory Mutual Research Corporation のTamaniniらの一連の研究が知られている。実規模の爆発放散実験では、装置の容積、粉じんそのものの燃焼特性もさることながら、装置の寸法形状、爆発放散口の位置、粉の分散方法、周囲の気流条件、着火位置、着火の方法（エネルギー、分散から着火までの遅れ時間）など変数が多く、実験結果のばらつきが大きくなりやすいという問題点がある。この種の爆発放散実験が長年行われ、技術指針が改訂されるのは、計算精度の向上に他ならないが、爆発放散に及ぼすそれぞれの因子の影響が十分に解明されているとは言いがたい現状からすれば、さらなる実験、数値計算等の研究が必要であることは言うまでもない。しかし一方では、産業現場での取り扱われる粉体、機器・設備、工程等が多様化している現況では、技術指針として一般性のある精度の高い算定式を求めることは容易ではなく、むしろ、その機器、設備に基づき個別に定められるべきものであるとも言える。

気体燃料や火薬類の大規模野外爆発実験は爆発放散実験に比べてより頻繁に行われている<sup>40)</sup>。電子計算機のメモリと演算速度の向上に伴い数値シミュレーションが活発である。ガス爆発に関する圧力放散については数値シミュレーションによる研究<sup>41)</sup>が活発に行われているが、粉じん爆発に関する爆発放散については、国際共同研究も進行中である<sup>22)</sup>。

本研究では、産業リサイクル過程における爆発・火災災害防止の観点から、初めに粗大ごみ破碎処理施設における爆発防護の現状を調査し<sup>42)</sup>、より広範の施設に適用できる実用的な爆発抑制技術の一つとして爆発圧力放散設備を取り上げた。調査の結果、破碎装置本体は堅牢であるが、装置に接続されたコンベアダクト、集じん系統ダクトさらに集じん機等は堅牢ではなく、爆発が生じるとそれらが容易に壊れる可能性があり、爆発防護対策として、適切に設計された爆発放散設備が必要であることを痛感した。本研究の目的を達成するため、研究所では、技術指針「爆発圧力放散設備技術指針（改訂版）」<sup>43)</sup>を平成17年6月刊行した。野外爆発実験は、技術指針の改訂と併せて計画されたものであるが、実験の規模に対して人と予算の面で準備が順調に進まず、改訂版の刊行後に実施することになった。本実験は、技術指針の改訂内容に沿って爆発放散口を設けるべき装置・容器などについて、粉じん爆発の爆発指数に対する放散面積の妥当性を検証し、爆発抑制の効果を調べるとともに、火炎の噴出状況など周囲への影響を調べ、周辺への防護対策を講じる際の有益な

知見を得ることを目的とする。

実験開始直後までの計画では、容積0.2, 1 (2種), 6, 20 m<sup>3</sup>の形状の異なる5種類の試験容器を使い、木粉とアルミニウム粉の両方について実施することにしていた。しかし、実験期間と1日毎の作業時間が限られ、かつ台風並みの低気圧通過による機材の破損というトラブルもあって、アルミニウム粉を使った実験と容器1m<sup>3</sup> (L/D=3) を使った実験を取り止めた。さらに実験期間中、カメラや計測器が直前に壊れた、データが記録されていなかった、着火しなかったといったトラブルも重なり、得られた実験結果は当初の予定よりもかなり少ないものとなった。本報告では、かろうじて実施できた木粉の粉じん爆発の放散実験について得られた結果を述べる。

## 2. 実験装置及び実験方法

### 2.1 実験場所及び期間

神奈川県厚木市内の採石場  
平成18年3月15日～3月31日

### 2.2 実験条件

Table 1 に実験条件を示す。試料粉は木粉で、中位径 $d(v,0.5)=8.8\mu\text{m}$ 、面積径 $d(3,2)=4.3\mu\text{m}$ である。ベントカバーはすべてメーカー品を用いた。表中には、木粉の（密閉状態での）最大爆発圧力 $P_{max}$ と $K_{St}$ を20リットル爆発試験容器（耐圧容器）で予め調べた結果を示した。この値と静的作動圧力 $P_{stat}$ 、試験容器の寸法から技術指針<sup>43)</sup>を使って放散面積を算出し、メーカー品で該当するもの（該当品が無ければ大きいほう）のベントカバーを取り付けた。1 m<sup>3</sup>の容器については、実験期間中に機材の破損というトラブルのため、代わりに大きなサイズのベントカバーを取り付けた。このベントカバーは算出された値の3.7倍も大きい放散面積を持つものである。放散方向は容器0.2と1m<sup>3</sup>は水平、容器6 m<sup>3</sup>は鉛直上方、容器20 m<sup>3</sup>は水平（1面）と鉛直上方の計2面とした。

### 2.3 試験容器と固定方法

実験に用いた0.2, 6そして20 m<sup>3</sup>の容器の寸法をFig. 1 からFig. 3に示す。ただし、1 m<sup>3</sup>の容器は、0.2m<sup>3</sup>のものと寸法は違うが、形状が同じであるので図を割愛した。容器0.2 m<sup>3</sup>の寸法は、技術指針<sup>43)</sup>の相当径 $D_E=2(A/\pi)^{1/2}$ （ただし、Aは放散方向の断

Table1 Experimental condition  
実験条件

Vessel		Explosibility			Vent					Number of trials
Vessel volume, [m <sup>3</sup> ]	Shape, Length/Diameter, L/D	Dust concentration, C [g/m <sup>3</sup> ]	Maximum rate of pressurerise measured in 20L spherical closed vessel, P <sub>max</sub> [kPa]	Explosion index for dust explosion, measured in 20L spherical closed vessel, K <sub>St</sub> [×100 kPa · m/s]	Vent opening pressure, P <sub>stat</sub> [kPa]	Reduced pressure, P <sub>red,0</sub> in calculation [kPa]	Vent area in calculation, A <sub>vo</sub> [m <sup>2</sup> ]	Vent area of installed vent cover, A <sub>v</sub> [m <sup>2</sup> ]	Location and number of vent cover	
0.2	Cube, 1	250	820	90	10	10	0.014	0.026	Horizontal surface, 1	3
1	Cube, 1	250	820	90	10	10	0.081	0.3	Horizontal surface, 1	1
6	Cylinder, 1.58	250	820	90	10	25	0.136	0.2	Vertical surface, 1	2
20	Cylinder, 2.57	130*	820 (at C=250g/m <sup>3</sup> )	90 (at C=250g/m <sup>3</sup> )	10	20	1.542	1.62	Horizontal and vertical surfaces, 2	1

\*In the 20m<sup>3</sup> vessel experiment, there was a trouble in which the powder did not dispersed from the dust reservoir, and the concentration of the dust cloud was small. By the measurement of remained dust after the experiment, the concentration of the dust cloud was 130g/m<sup>3</sup>.

面積)において、L/D=1となるように、放散方向の寸法を高さ0.634 m、横0.562 m、奥行き0.565 mと定めた。容器1 m<sup>3</sup>の寸法もL/D=1となるように、放散方向の寸法を高さ1.08 m、横0.958 m、奥行き0.955 mと定めた。容器0.2 m<sup>3</sup>と1.0 m<sup>3</sup>の材質はSS400、板厚3 mm (ただし、放散方向の反対面の板厚は6 mm)とし、3 mm板厚の面には補強を入れた。

容器6 m<sup>3</sup>は、JR 5t タンクコンテナを改造したもので、鏡板部の一端を切断し、ベントカバーを1面取り付けられるようにフランジ加工を施した。タンクは保護支柱の枠内に納められている。容器の材質はSUS304、円筒部の板厚4 mm、鏡板部の板厚5 mmである。タンクの内径は1.8 m、高さ2.84 mであるが、タンク底面からベントカバー面までの高さは3.04 mである。保護支柱を含む容器の自重は2 tである。容器の置き方は通常とは異なり立てた状態とし、鉛直上方向(円筒軸方向)に放散する。

容器20 m<sup>3</sup>は、ISO海上コンテナ薬品用(断熱材なし、フランス製)を改造したもので、ベントカバーを鉛直上方向に1面と水平方向に2面(90度間隔)の計3面取り付けられるようにフランジ加工を施した。容器の材質はSUS316Ti、円筒部の板厚3.2 mm、鏡板部の板厚3.5 mm、耐圧261 kPaである。タンクの内径は2.2 m、高さ5.65 mである。タンク底面からベントカバー面までの高さは5.85mである。実験で

は、ベントカバーを2枚用い、上方向と水平方向に放散させるようにした。保護支柱を含む容器の自重は3.28 tである。容器は立てて使用した。

容器0.2と1 m<sup>3</sup>については、爆発放散に対する地面の影響を排除するため、高さ1 mの架台に載せ、地

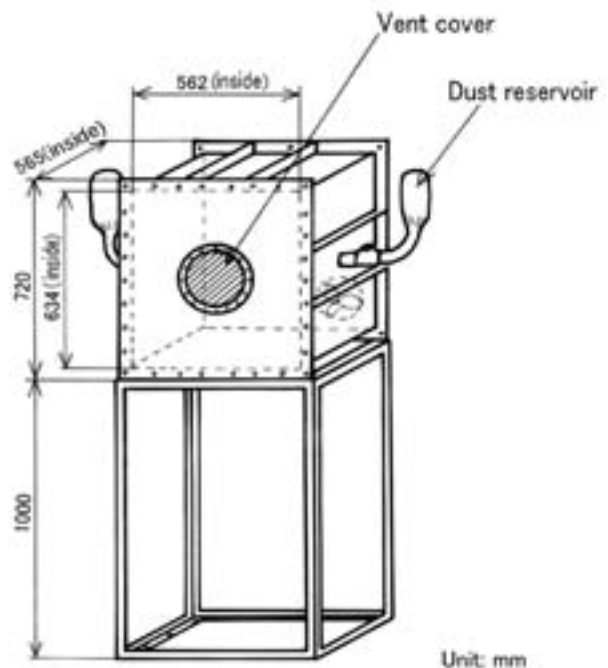


Fig.1 0.2 m<sup>3</sup> vessel  
0.2 m<sup>3</sup>容器

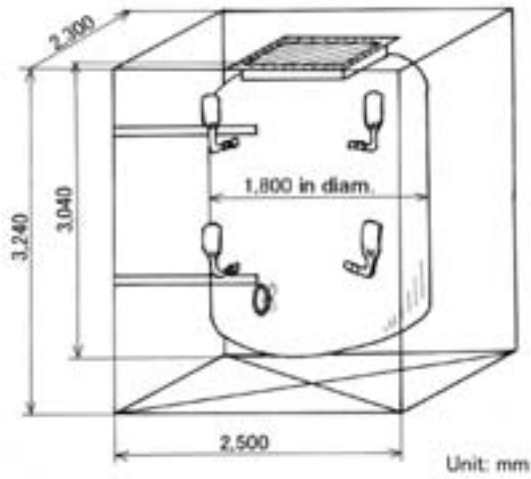


Fig.2 6 m<sup>3</sup> vessel  
6 m<sup>3</sup>容器

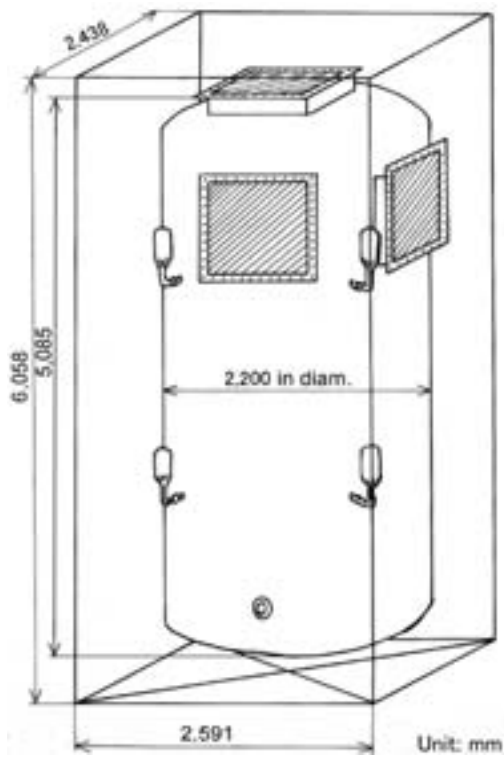


Fig.3 20 m<sup>3</sup> vessel  
20 m<sup>3</sup>容器



Photo 1 Fixing of H-shaped steel and 20 m<sup>3</sup> vessel.  
20 m<sup>3</sup>容器のH形鋼との固定



Photo 2 Under preparation of experiment on 1 m<sup>3</sup> vessel.

1 m<sup>3</sup>容器の実験準備中の様子



Photo 3 Under preparation of experiment on 6 m<sup>3</sup> vessel.

1 m<sup>3</sup>容器の実験準備中の様子



Photo 4 Under preparation of experiment on 20 m<sup>3</sup> vessel.

20 m<sup>3</sup>容器の実験準備中の様子

面に敷いた鉄板（板厚約20 mm）に置き、ボルトで締結・固定した。容器6 m<sup>3</sup>はボルトで締結せずにそのまま敷鉄板の上に置いた。容器20 m<sup>3</sup>は水平方向への爆発放散の際の反動力を考慮し、H形鋼（175×175）を井形に組み、ボルトで締結、鉄板に溶接固定した（Photo 1）。容器6と20 m<sup>3</sup>の据付工事では、25tクラスの大型クレーン車を使用した。鉄板を地面に敷く前には、水平面となるように地面を整地した。Photo 2から4に実験準備中の様子を示す。容器6 m<sup>3</sup>と20 m<sup>3</sup>については仮設足場を設けた。火炎の上方への噴出の際の高さの基準とするため、ベントカバーそのそばには長さ2 mの棒（スケール）を立てた。

## 2.4 着火位置（点火位置）

着火位置が爆発放散に与える影響が大きいことは良く知られている<sup>11,21,23</sup>。例えば、円筒型のサイロで、上部にベントカバーがあるもので、着火位置がベントカバーのそばにある場合は、着火後早い時点でベントカバーが開くため、上端開、下端閉のダクト内を火炎が下方に伝ばする状態となる。この場合の火炎の伝ばは安定で、サイロ内での圧力上昇は小さい。逆に下端付近に着火位置が存在する場合は、上方伝ばとなり、燃焼ガスの体積膨張に浮力の影響も加わり、火炎は加速する。加速する伝ば火炎では乱流の影響も受け、火炎はより加速しやすい。これにより、圧力上昇速度は大きくなり、爆発威力が増

し、危険の程度が高くなる。

産業現場で使われる実用設備において、（着火源と）着火位置を予め特定することは難しい。本実験では、火炎が加速しやすいように、着火位置を容器中心ではなく、容器の奥のほうの位置、ベントカバーよりも遠い位置に設定した。着火位置は、容器0.2と1 m<sup>3</sup>では、放散方向中心軸に沿って壁面（放散方向と反対の壁面）から約1/3、容器6 m<sup>3</sup>では、中心軸に沿って底面から0.77 m上（容器高さの約1/4に相当）、容器20 m<sup>3</sup>では0.92 m上（容器高さの約1/6に相当）とした。

## 2.5 実験場所、危険地域と保安距離の設定

Photo 5に実験場所を示す。本実験では、ベントカバーが取り付けられた爆発放散方向に対して100 m、その垂直方向に対して50 m以内の地域を危険地域とし、保安のために、50 mを超える距離をとるものとした。放散方向は斜面に平行に、方角290°（西北西）とした。実験本部（観測地点1、Photo 6）、観測所、見学者等の位置、その他の関係施設（無人の計測器材設置所を除く）は、危険地域外の所定の場所に設けた。この距離が確保できない時は、その距離に対応する防護処置を採った。防護措置としては、厚いベニヤ板を防護壁とし、観測者はその背後に身を隠せるようにした。ただし、放散方向については100 mの距離があっても不測の事態を考慮して、防護板を設けた。保安距離は以下を参考とした。

- ①爆発圧力放散設備技術指針（改訂版）によると、放散した粉じん火炎の到達距離 $L_f$ は次式で表される<sup>43</sup>。

$$L_f = 10V^{1/3} \quad [\text{m}] \quad (1)$$

ここで、 $V$ は容器の容積、距離が60 mを超える場合はそれ以上を考慮する必要なし。（注：技術指針の中では $L_f$ を $D_f$ と標記してある。）

- ②火薬類取締法施行規則によると、爆発試験場又は廃棄焼却場について、停滞量30 kg以下の場合の第一種、第二種、第三種、第四種保安物件の保安距離は、それぞれ80, 60, 40, 20 mである。
- ③液化石油ガス保安規則ならびに一般高圧ガス保安規則における容器置場の距離は、第一種置場距離と第二種置場距離は、それぞれ $9\sqrt{2}$ と $6\sqrt{2}$  m（=12.7と8.5 m）である。ただし、第一種と第二種は容器置場の面積に対応する。

## 2.6 粉分散装置の設定

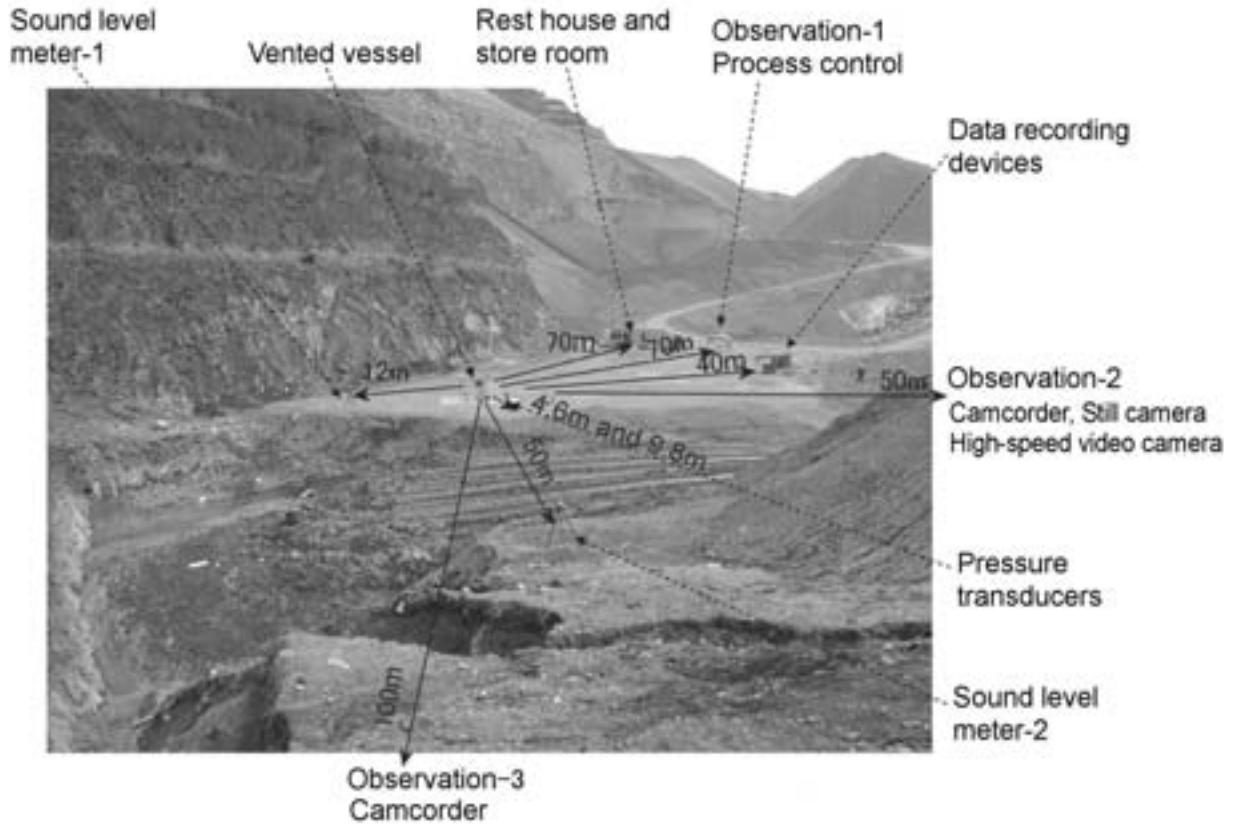


Photo 5 Field of experiment (view from observation point 3, direction of east-southeast:110°)  
 実験場所 (観測点3からの眺め, 方角110° 東南東方向)



Photo 6 View from observation point 1  
 観測地点1から見たところ



(a)View of vessel direction (b)Protection wall and cameras  
 容器方向を見たところ 防護板とカメラ群

Photo 7 Observation point 2  
 観測地点2

粉を容器に投入するため、Photo 8に示した空気加圧型の粉分散用容器（以下、「分散器」とする。）を使用した。パイプを含む容器一個あたりの容積は2リットルである。出口側には電磁弁と逆止弁を取り付け、容器壁面には粉の分散を良くするため、口径3.0 mm、ピッチ4.0 mmの多孔板（板厚0.82 mm）を取

り付けた。

ここで注意しなければならないのは、ベントカバーの作動圧力が10 kPaと低いため、空気の容器内への吹き込みと化学着火剤（2.8節）の起爆による内圧上昇だけで、粉じんが燃焼する前にベントカバーが作動、開放する可能性があるということである。



Photo 8 2 liter dust reservoir  
2リットル粉分散用容器

容器の容積が大きいことと実験手順を簡略化するため、本実験では、真空ポンプを使った分散空気の吹き込み分に対する事前減圧は行っていない。そのため、容器内の爆発前の初期圧力は大気圧よりもやや高い状態にある。粉の分散については、粉の噴出速度を大きく空間分散性を確保しつつ、容器内の初期圧力がベントカバーの作動圧力よりも十分に小さく、大気圧程度になるように分散器の圧力を定めた。ここで、吹き込み後の容器の圧力 $P_3$ は次式で表される。

$$P_3 = \frac{\{(P_1 + 100) V_1 + \{(P_2 + 100) V_2 N\}}{(V_1 + V_2 N) - 100} \quad [\text{kPa(g)}] \quad (2)$$

ここで、 $P_1$ は加圧前の容器の圧力 [kPa] (g:ゲージ圧)、 $V_1$ は容器の容積 (=V) [m<sup>3</sup>]、 $P_2$ は分散器の圧力 [kPa] (g)、 $V_2$ は分散器の容積 [m<sup>3</sup>]、 $N$ は分散器の数。計算の結果、容器ごとに次のように定めた。

- ①  $V=0.2 \text{ m}^3$ では、 $N=2$ 個、 $P_2=100 \text{ kPa(g)}$ 、 $P_3=2.0 \text{ kPa(g)}$
- ②  $V=1 \text{ m}^3$ では、 $N=4$ 個、 $P_2=300 \text{ kPa(g)}$ 、 $P_3=2.4 \text{ kPa(g)}$
- ③  $V=6 \text{ m}^3$ では、 $N=8$ 個、 $P_2=700 \text{ kPa(g)}$ 、 $P_3=1.9 \text{ kPa(g)}$
- ④  $V=20 \text{ m}^3$ では、 $N=8$ 個、 $P_2=800 \text{ kPa(g)}$ 、 $P_3=0.64 \text{ kPa(g)}$

いずれも、設定した粉じん雲濃度は $250 \text{ g/m}^3$ である。

## 2.7 測定項目

測定項目と用いた主な測定機器は次のとおりである。

### (1)試験容器内部

- ① 圧力2点(容器 $0.2$ と $1\text{m}^3$ では上面と側面で、放散面の対面。容器 $6$ と $20 \text{ m}^3$ は高さの違う側面)：圧力変換器PE-30KF(共和電業製)
- ② 温度1点(熱電対を側面から $10 \text{ cm}$ 内側)
- ③ 発光量3点(容器 $6 \text{ m}^3$ と $20 \text{ m}^3$ のみ測定)：ホトトランジスタPT8L(NEC製)を使った回路

### (2)試験容器外部

- ① 騒音4点(1点は観測地点1付近、2点は試験容器から距離 $10\text{m}$ と $12 \text{ m}$ 、1点は距離 $50 \text{ m}$ にて)：積分平均型精密騒音計NL31(リオン製)、低周波騒音計NA18A(リオン製)
- ② 圧力2点(試験容器から距離 $4.6 \text{ m}$ と $9.8 \text{ m}$ にて)：圧力変換器PS-1KC M1Z1P(共和電業製)
- ③ VTR2点(観測地点2と3にて)：DCR-VX1000(ソニー製)、DCR-VX2100(ソニー製)
- ④ 高速度ビデオカメラ1点(観測地点2にて)：HG2000イメージャー(コダック製)
- ⑤ スチルカメラ1点(観測地点2にて)
- ⑥ 風速1点(データロガー設置地点付近にて)

## 2.8 実験方法

2.6節で述べたように、実験は初期圧力が大気圧よりもやや高い状態(最大で $2.4 \text{ kPa}$ )で実施した。着火作業(点火)については、粉じんへの着火を確実にするため主に化学着火剤により行ったが、容器 $0.2 \text{ m}^3$ についてのみ火花放電による方法も試みた。化学着火剤は、着火エネルギーが $5 \text{ kJ}$ 相当となる薬量で調製した。粉の分散と着火のタイミングは次のとおりである。

- ①  $0.2 \text{ m}^3$ では、分散持続時間 $1.0 \text{ s}$ 、着火遅れ(分散開始後の着火開始時間) $0.6 \text{ s}$
- ②  $1 \text{ m}^3$ では、分散持続時間 $1.0 \text{ s}$ 、着火遅れ $0.8 \text{ s}$
- ③  $6 \text{ m}^3$ では、分散持続時間 $1.2 \text{ s}$ 、着火遅れ $1.0 \text{ s}$
- ④  $20 \text{ m}^3$ では、分散持続時間 $3.0 \text{ s}$ 、着火遅れ $2.5 \text{ s}$

粉の分散時間と着火のタイミングは予備実験で定めたものではなく、他の研究<sup>23)</sup>も参考に著者のこれまでの実験経験から任意に定めたものである。

## 2.9 天候

- ① 3月22日(水) 16時、風速・風向未計測、 $11.1^\circ\text{C}$ 、



994 hPa, 48.5%, くもり, (容器0.2 m<sup>3</sup>について実施)

②3月23日 (木) 14時, 2 m/s (風向: 南西), 温度未計測, 978 hPa, 35%, くもり, (容器0.2 m<sup>3</sup>について実施)

③3月24日 (金) 15時半, 3 m/s (風向: 不定), 12.3℃, 987 hPa, 30%, くもり, (容器1 m<sup>3</sup>について実施)

④3月28日 (火) 14時半, 4 m/s (風向: 西), 17.2℃, 990 hPa, 48%, 晴れ, (容器6 m<sup>3</sup>について実施)

⑤3月30日 (木) 11時, 7 m/s (風向: 不定), 12.2℃, 1,016 hPa, 30%, 晴れ, (容器20 m<sup>3</sup>について実施)

### 3. 実験結果及び考察

#### 3.1 爆発放散の様子

容器1m<sup>3</sup>における爆発放散の静止写真を**Photo 9**に、ビデオ撮影の連続写真**Photo 10**を示す。ただし、**Photo 10**の放散正面方向は観測地点3、側面方向は観測地点2で撮影したものである。このベントカバーは上辺以外の3辺に切れ目が入っているもので、ベントカバーの中央付近を基点に破れ始め、上方に開く様子がわかる。ベントカバーそのものは飛散しない。ベントカバーが全開の後も容器内部では燃焼を継続している。**Photo 11**は放散実験の後のベントカバーの開放状況である。このベントカバーは3層板構造(ステンレス+テフロン+ステンレス)で、3方向の切れ目に沿ってきれいに破れていることがわ

Time from ignition

0.197s

0.230s

0.263s

0.297s

0.330s

0.697s

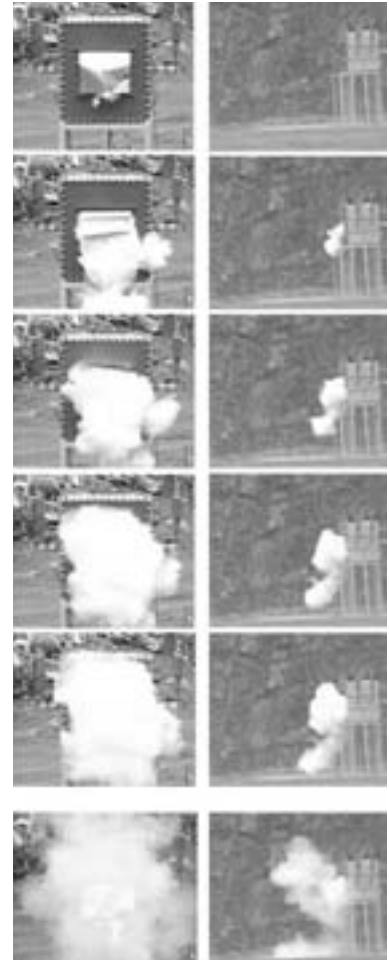


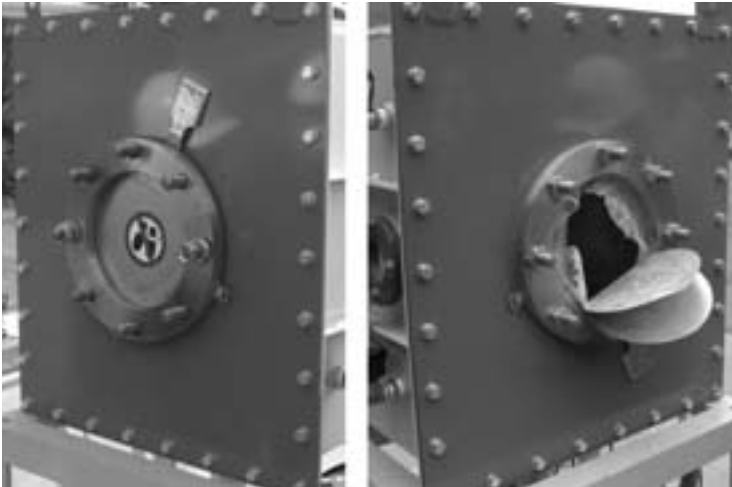
Photo 10 Sequence of explosion venting in 1m<sup>3</sup> vessel (photographed by camcorder)  
1m<sup>3</sup>容器における爆発放散の連続写真



Photo 9 Aspect of explosion venting in 1m<sup>3</sup> vessel(still photographed)  
1m<sup>3</sup>容器における爆発放散の様子



Photo11 Opened vent cover (after explosion)  
開放した500 mm×600 mmベントカバー (爆発後)



(a) Before  
爆発前

(b) After  
爆発後

Photo 12 Vent cover of 200mm diameter for 0.2 m<sup>3</sup> vessel  
0.2 m<sup>3</sup>容器用の200mm径のベントカバー



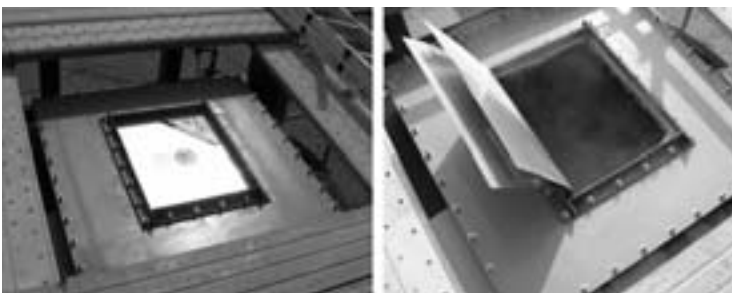
Photo 13 Aspect of explosion venting in 6 m<sup>3</sup> vessel ( still photographed at observation point 2).

6 m<sup>3</sup>容器における爆発放散の様子



Photo 14 Sequence of explosion venting in 6 m<sup>3</sup> vessel ( photographed by camcorder) (picture is every 33 ms from left to right.)

6 m<sup>3</sup>容器における連続写真 (左から右に33msごと)



(a) Before  
爆発前

(b) After  
爆発後

Photo 15 Vent cover of 400 mm×500 mm for 6 m<sup>3</sup> vessel.  
6 m<sup>3</sup>容器の400mm×500mmのベントカバー

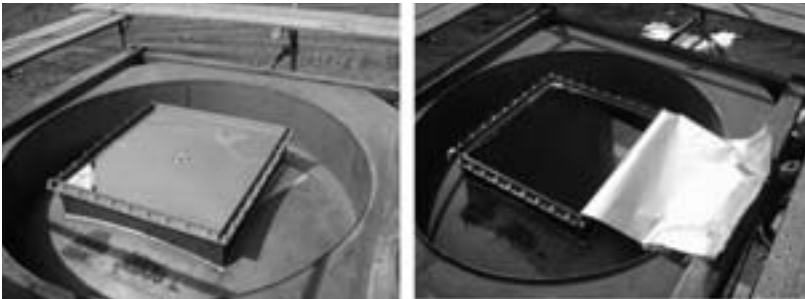


Photo 16 Aspect of explosion venting in 20 m<sup>3</sup> vessel (still photographed at observation point 2).

20 m<sup>3</sup>容器における爆発放散の様子



Photo 17 Sequence of explosion venting in 20 m<sup>3</sup> vessel ( photographed by camcorder)  
(picture is every 33 ms from left to right.)  
20 m<sup>3</sup>容器における連続写真 (左から右に33msごと)



(a) Before 爆発前  
(b) After 爆発後

Photo 18 Vent cover (vertical surface) of 900 mm×900 mm for 20 m<sup>3</sup> vessel.  
容器20 m<sup>3</sup>の900 mm×900 mmのベントカバー (上面側)



(a) View from ground 地上から見たところ  
(b) View from oblique direction 斜め方向から見たところ

Photo 19 Opened vent cover (horizontal surface) of 900 mm×900 mm after explosion.  
開放した900 mm×900 mmベントカバー (水平側)

かる。Photo 12は、容器0.2 m<sup>3</sup>で用いた円形のベントカバーに対する放散実験前と後の様子である。

容器6 m<sup>3</sup>における爆発放散の静止写真をPhoto 13に、ビデオ撮影による連続写真をPhoto 14に示す。ただし、写真はそれぞれ観測地点2と3で撮影したものである。ベントカバーの開放後、火炎に先立ち

噴出する煙状の内容物は、未燃焼の粉じん雲であり、一定速度で鉛直方向に噴き出している。粉じん雲が鉛直に移動していることから、当時の風速の影響は小さいことがわかる。Photo 15はベントカバーの放散実験前と後の様子であるが、3辺の切れ目に沿ってきれいに破れている。容器6 m<sup>3</sup>の実験は2回実施したが、2回とも同じような爆発挙動を示した。実験を完全に制御して安全に行うことができた。

容器20 m<sup>3</sup>における爆発放散の静止写真をPhoto 16に、ビデオ撮影による連続写真をPhoto 17に示す。ただし、写真はそれぞれ観測地点2と3で撮影したものである。側面のベントからは粉じんの噴出とともに火炎がわずかに見られたが、上面のベントからは粉じんの噴出のみが見られた。ベントカバーは上面と側面方向(正面方向)ともに全開した(Photos 18 and 19)。充てんした粉じんの量に比べて爆発は緩慢であった。20 m<sup>3</sup>容器の実験では、着火前に8個のうち2個の粉分散器に不調(電磁弁の誤動作とパイプからの漏れ)が発見された状態で実験を行った。爆発実験後、8個の粉分散器の残量から算出したところ、容器内の平均粉じん雲の濃度は130 g/m<sup>3</sup>程度と低く、空間的には不均一な粉じん雲が形成されたことがわかった。残念ながら、この容器を使った実験は1回のみしかできなかった。

### 3.2 容器内圧の変化

Fig.4に着火からの時間経過に伴う容器内の圧力変化を示す。ただし、図中の容器0.2 m<sup>3</sup>のみは、火花

放電で着火させた場合の結果で、粉の分散と着火遅れのため、燃焼が部分的でベントカバーが全開しなかった。しかし、容器内の圧力が上昇していることから、燃焼が進行したことがわかる。放散圧力 $P_{red}$ についてみると、容器0.2 m<sup>3</sup>では33 kPa、容器1m<sup>3</sup>では12 kPa、容器6 m<sup>3</sup>では47 kPa、そして容器20 m<sup>3</sup>では29 kPaという結果を得た。大きい容器では圧力放散後、大気圧よりも低くなることわかる。用いたベントカバーは、性能どおりほぼ $P_{stat}$ が10 kPaで作動したことが確認できた。容器6 m<sup>3</sup>についてみると、 $P_{stat}=10$  kPaでベントカバーが開放するが、放散圧力は技術指針の計算値25 kPa (Table 1) よりも2倍近い大きい結果となった。

技術指針<sup>43)</sup>の放散面積を算定する式(3.5)では、 $V$ のほか、 $P_{stat}$ 、 $P_{red}$ 、 $P_{max}$ 、 $K_{St}$ が必要である。 $P_{max}$ と $K_{St}$ は、予め実験室で20リットル爆発試験容器を使って測定した結果を用いた。算定された放散面積に対して $P_{red}$ が大きい結果となったということは、20リットルの爆発試験容器で求めた $P_{max}$ あるいは $K_{St}$ の値が実規模の実験に適用した場合には小さかったということに相当していると考えられる。すなわち、20リットル程度の小さい爆発試験容器で求めた各危険性評価の値を実スケールの装置に適用する場合には、注意しなければならないことを示唆している。

Table 2に、ベントカバーが10 kPaで作動後、 $P_{red}$ に達する時間、容器内の平均圧力を放散圧力の半値とし、その半値幅の時間間隔を示す。容器6 m<sup>3</sup>の実験では、ベントカバーが作動後、0.736 sで圧力が最大値に達する。これは、後に示すFig.8の時間と火炎の位置関係からすると、 $t=0.918$  s (=0.182 s + 0.736 s) に相当している。明らかに、圧力は火炎が噴出してから最大値に達していることがわかる。噴出する粉じんが容器外部で燃焼することも容器内の圧力上昇に影響している。密閉容器であれば、圧力が最大値になる頃は燃焼が完了し、容器壁への熱損出、冷却のため、圧力はすぐに減少する傾向を示す。しかし、ここでは容器は開放しており、圧力が最大値となる頃でも燃焼は完了しておらず、圧力はすぐには減少しない。圧力の半値幅にある時間間隔が必ずしもベントカバーが開いた後の燃焼時間とは言い難いが、ベントカバーが開き、内部から噴出する粉じんに対する燃焼持続時間  $t$  が少なくとも1.3 s以上であることは興味深い。この時間中は、火炎が最も大きくなるため、周囲に可燃物あるいは人がいれば、可燃物の着火の可否あるいは火傷の程度に関与する。

容器1 m<sup>3</sup>の $\Delta t$ がほかのものに比べて大きい、こ

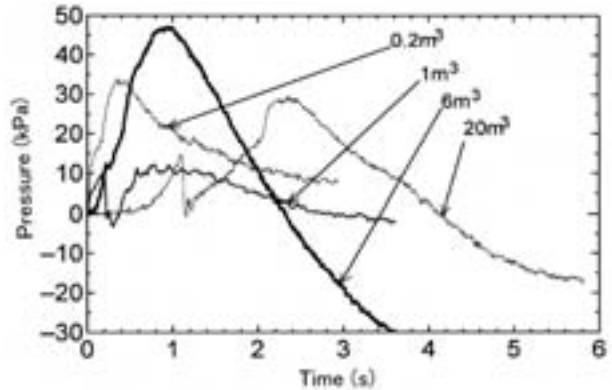


Fig.4 Pressure variation in vessels.  
容器内の圧力変化

Table 2 Characteristic time for pressure curves  
圧力曲線に関する特性時間

V [m <sup>3</sup> ]	Time from vent opening until pressure reaches $P_{red}$ [s]	Time of half-value width of $P_{red}$ , $\Delta t$ [s]
0.2	0.289	1.288
1	0.536	1.598
6	0.396	1.266
20	1.067	1.259

れは、ベントカバー開放後、圧力が大気圧よりも下がり、外から空気が流入し、容器内に残った未燃焼粉じんが十分に燃焼したものと考えられる。容器20 m<sup>3</sup>も同様である。しかし、容器20 m<sup>3</sup>の粉じん雲の濃度は容器6 m<sup>3</sup>のそれよりも低かったため、 $\Delta t$ は容器6 m<sup>3</sup>のものよりも小さくなったようである。

放散面積を算定する場合の安全率として、どの程度乱れの影響を加味しておくべきかは判断が難しいところであるが、現状の技術指針に従って設計する場合は、 $P_{max}$ と $K_{St}$ を慎重に評価するしかない。放散面積を求める算定式においては、放散面積に対して $P_{max}$ よりも $K_{St}$ の寄与が大きい。容器6 m<sup>3</sup>の結果について、 $P_{max}=820$  kPaを一定として計算値に適合する $K_{St}$ を逆に推算すると、 $125 \times 100$  kPa・m/sとなる。これは、予め測定した $90 \times 100$  kPa・m/s値よりも1.4倍大きいものである。

### 3.3 噴出した粉じんの速度変化

#### (1)未燃焼粉じん雲の噴出速度

爆発に伴い、ベントカバーが開き、未燃焼の粉じ

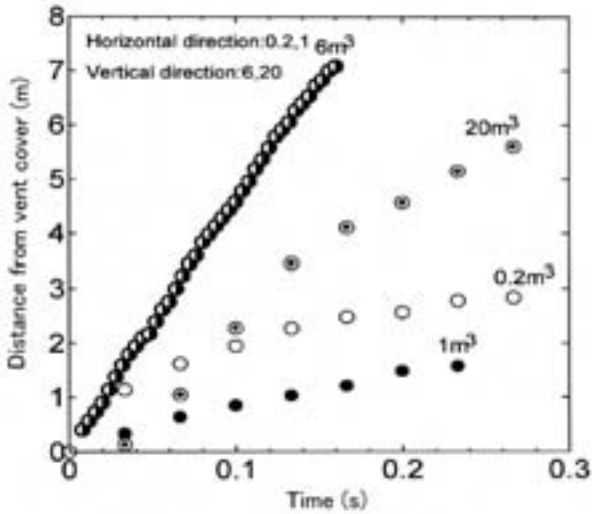


Fig.5 Movement of dust cloud ejecting from vent opening.

(Note : Experiment on 0.2 m<sup>3</sup> vessel in the figure and experiment on figure 4 are different.)  
 ベントカバーから噴出した粉じん雲の移動  
 (注：図中の0.2 m<sup>3</sup>容器の実験は図4の実験のものとは異なる.)

んと火炎が噴き出す。用いた試料が10 μm以下であることから、その粉じん雲の動きは、概ねその周囲の気流の速度を代表しているものと考えられる<sup>44)</sup>。**Fig.5**に噴き出した粉じん雲の速度を示す。未燃焼粉じん雲は、容器6 m<sup>3</sup>では、観測範囲内（ベントカバー7 m上）まで平均速度47 m/sで移動する。容器20 m<sup>3</sup>では、噴き出し直後の速度は40 m/sであるが、次第に低下する。同様に、容器0.2 m<sup>3</sup>では噴き出し直後の速度は34 m/s、容器1 m<sup>3</sup>では放散面積が大きいため、9.9 m/sと小さいものの、同様に速度は次第に低下する。

容器内の火炎の伝ばに伴う未燃焼側の気体（と粉じん）の速度を $u$ 、ベントでの気体（と粉じん）の速度を $u_V$ とすると、気流速度が音速よりもかなり小さく、気体の圧縮性が無視すると、連続の式より、容器の断面積 $A$ とベントの面積 $A_V$ の比で表される。

$$u/u_V = (A_V/A) \quad (3)$$

この式に実測値の $u_V$ を代入して $u$ を求めると、容器0.2 m<sup>3</sup>では2.5 m/s、容器1 m<sup>3</sup>では2.9 m/s、容器6 m<sup>3</sup>では3.7 m/sとなる。

ベントカバーから噴出した流れは噴流であり、軸対称の自由噴流について、ベントから外方向への距離 $y$ における軸中心の最大速度 $u_m$ は次式のように表される<sup>45)</sup>。

$$u_m/u_V = \alpha \cdot \{ (y - y_0) / D_V \}^{-1} \quad (4)$$

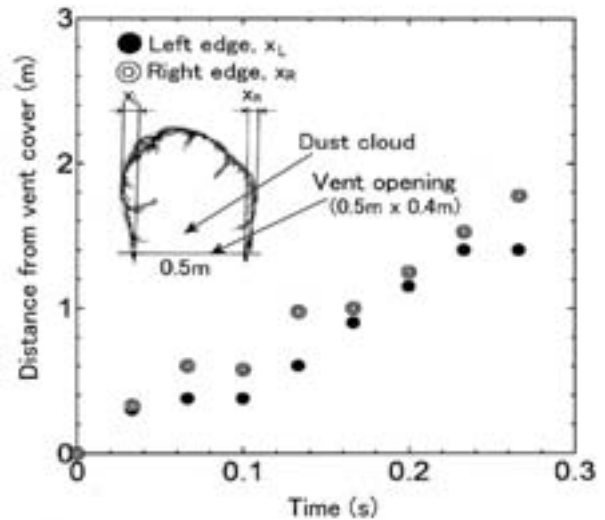


Fig.6 Movement of dust cloud ejecting from vent opening in 6 m<sup>3</sup> vessel.

ベントカバーから噴出した粉じん雲の移動  
 (容器6 m<sup>3</sup>について)

ここで、 $\alpha$ は定数、 $D_V$ はベントカバーの直径、 $y_0$ は仮想原点からの距離である。式(4)によると、流れは距離の-1乗で次第に減速する。このようなべき乗で噴流の速度が低下する傾向は、定性的に**Fig.5**の速度変化を説明できる。

#### (2)噴出した粉じん雲の拡がり

容器6 m<sup>3</sup>について、ベントカバー開放後の時間経過に対する粉じん雲の拡がりを**Fig.6**に示す。ただし、図中に示したように粉じん雲の上端（先端）からみて、ベントカバーよりも左右に張り出した距離を取った。この図より、粉じんの挙動は0.1 sまでとそれ以後とに分けられることがわかる。**Fig.5**の容器6 m<sup>3</sup>では、0.1 sまでは直線的に噴き出し、その後は減速傾向が見られるが、**Fig.6**で対応する時間みると、粉じん雲は左右に広がる方向に移動、拡散していることがわかる。

### 3.4 容器内の火炎の伝ば

#### (1)火炎の位置

容器側面に受光センサを3箇所、異なる高さで取り付け、火炎の伝ば速度を測定した。**Fig.7**に容器6 m<sup>3</sup>について得られた結果を示す。図より、化学着火剤の起爆による発光で容器下部が明るくなり、若干の光が検出されるが、その後伝ばする火炎の到達により光が検出され、飽和値に達する。 $y = 0.83$ と1.08 mでの検出時間間隔が短いことから、火炎は不均一で、乱れた状態で伝ばしている状態が推察され

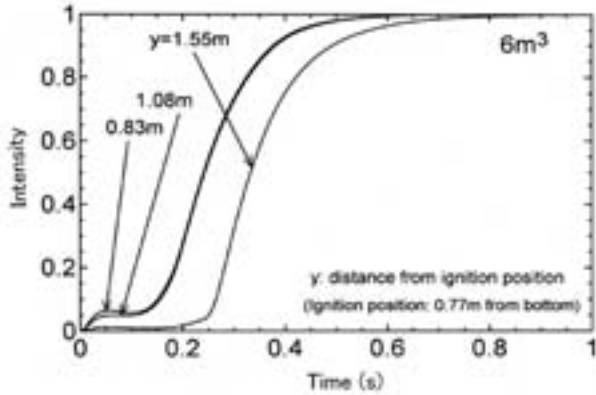


Fig.7 Detection of flame by optical sensors installed at 3 places in 6 m<sup>3</sup> vessel.  
 容器6m<sup>3</sup>において3箇所に取り付けた光センサによる火炎の検出

る。光が検出された2点間の時間差から、容器内の火炎の平均伝ば速度は、容器6 m<sup>3</sup>では7 m/s、容器20 m<sup>3</sup>では20 m/sであることがわかった。

(注：ただし、6と20 m<sup>3</sup>の容器がステンレス製で、内壁に光沢があるため、火炎よりも先回りして光を検出する可能性もある。)

(2) ベントカバー開放時の火炎の位置

容器6 m<sup>3</sup>について、ベントカバー開放時間と着火(点火)時間を基準に、ベントカバー開放前後の火炎の位置をFig.8に示す。ただし、Fig.7の y=1.55 mでの火炎の検出開始時間が求めにくいため、読み取り誤差として、その範囲をバーで示した。火炎伝ばに対する破線は、煙の中に隠れて判別できないため推定で示した。この図からは、火炎がベントカバー手前0.5から0.8 mのところを達した時にベントカバーが開放し、その後、火炎が加速することがわかる。火炎の加速については、流路面積減少による気流速の増加(3.3(1)項)、さらにベントカバー開放に伴う気流の乱れに対応する火炎(燃焼帯)の乱れの増加、などの影響が挙げられる。本実験では、火炎の速度は気流の速度よりも小さく、式(3)による推算値と合わせて検討すると、火炎の加速の効果は、主に流路断面積の減少による気流速の増加であると考えられる。

(3) 密閉容器内の火炎伝ばに伴う圧力変化

密閉容器内の静止気流中を球状に伝ばする火炎については、火炎の伝ばに伴う圧力変化が次式で予測できる<sup>46)</sup>。

$$dP/dt = 3(P_{max} - P_0) r^2 / r_0^3 \cdot (dr/dt) \quad (5)$$

粉じんの燃焼速度に相当する速度Sは初期火炎の半径r<sub>0</sub>とその半径rの時間変化で表される。

$$S = dr/dt \quad (6)$$

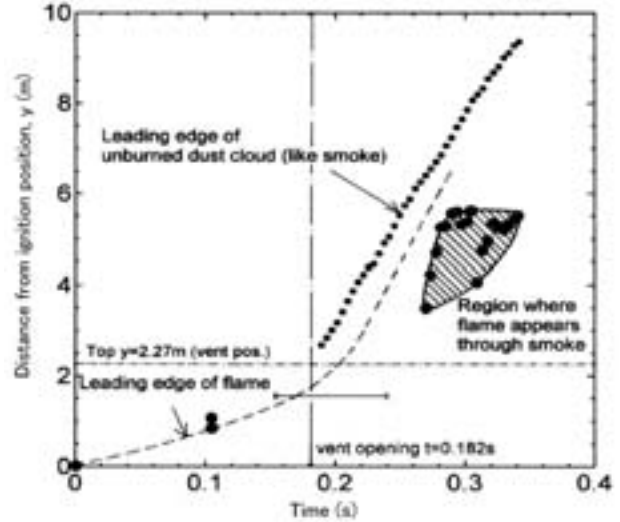


Fig.8 Movement of dust cloud and flame in 6 m<sup>3</sup> vessel.  
 容器6 m<sup>3</sup>における粉じん雲と火炎の移動

ここで、 $P_{max} = 820 \text{ kPa}$ 、 $P_0 = 100 \text{ kPa}$ 、 $V = 6 \text{ m}^3$ 、 $r_0^3 = 3V/4\pi$ 、とし、粉じんの燃焼速度に相当する速度と火炎の伝ば速度が時間によらず一定とする。式(5)より、実験結果の0.182 sで $P = 10 \text{ kPa}$ に達するとした場合の火炎の速度を逆に見積もると、Sは0.59 m/s、そして火炎の直径2rは0.21mとなる。これは、上述のベントカバーの手前0.5から0.8 mに火炎が達したときにベントカバーが開放するという結果とは相当異なる。すなわち、火炎の伝ばは均一に球形に伝ばしているのではなく、不均一に乱流状態で伝ばしていることがここからも推察できる。

式(5)によると、ベントカバーの開放は、均一に火炎が伝ばしている状態では火炎が側壁に達するよりかなり小さいうちに生じることがわかる。 $P_{stat}$ が小さいと、多くの未燃焼の粉じんが噴き出すことを示している。

3.5 火炎の到達距離(火炎の長さ)

(1) 技術指針との比較

技術指針に示した火炎の到達距離L<sub>f</sub>を容器ごとに式(1)に代入すると、容器0.2, 1, 6, 20 m<sup>3</sup>について、それぞれ5.8, 10, 18, 27 mとなる。本実験によると、未燃焼の粉じんが噴き出し、火炎がそれに覆い隠されるため、正確な火炎の到達距離を測定しにくい。便宜的に粉じん雲の先端を到達距離とすると、それぞれ、3, 1.8, 10, 6.5 mとなる。ただし、容器20 m<sup>3</sup>は2方向に放散しているため、距離は比較できない。式(1)による予測結果と、本実験での未燃焼粉じん雲の到達距離から類推すると、式(1)の値はかなり

大きいことがわかる。

VDI<sup>2)</sup>, EN14491<sup>5)</sup>における火炎の到達距離の算出では、水平方向については式(1)と同一であるが、鉛直方向については、次式で表している。

$$L_f = 8V^{1/3} \quad (\text{鉛直方向}) \quad (7)$$

ガス爆発の火炎の到達距離について、EN14994<sup>6)</sup>では次式で表している。

$$L_f = 5V^{1/3} \quad (8)$$

Holborwら<sup>29)</sup>は横置き円筒容器 ( $V=20 \text{ m}^3$ ) を使った粉じん爆発放散について、火炎からのふく射を赤外線熱画像測定装置を使って調べた。火炎の到達距離は炭じん、とうもろこし粉じん、トナーについてそれぞれ16, 14.4, 17.4 mであり、周囲にいる人がふく射による火傷で重大な障害を被らない安全距離として、放散方向には、17, 16.4, 19.7 m, 放散中心軸から90度方向には6, 6, 10 mという結果を得た。これらの値は、式(1)で導かれる値よりは小さいものである。Siwek<sup>26)</sup>の10から250  $\text{m}^3$ 容器を使った実規模実験によると、式(1)のようにVに対して正のべき乗となるのは均一な粉じん雲の場合であって、不均一な粉じん雲の場合はVに対して負のべき乗であり、Vが大きくなるとともに火炎の到達距離が減少することを示している。さらに、容器の外の放散方向の圧力変化を測定し、爆風のピーク圧力がベントから0.25 $L_f$ の位置にあり、爆風圧が距離の3/2のべき乗で減少することを示している。火炎のみならず爆風による対策も必要である。すなわち、式(1)で導かれる火炎の到達距離は、飛散物がなければ安全を確保できる距離であり、もし、この距離が確保できない場合は、反射板などを設けたほうがよい。

かつて田口ら<sup>14)</sup>の1  $\text{m}^3$ の集じん機を使った実験によると、2 mを危険距離としたが、現在ではその距離では安全を確保できない。当時の実験でも粉の分散性を問題視していたことから、均一な分散が達成されていれば、火炎はより遠くへ噴き出した可能性がある。粉じん爆発について、現在の技術指針で適用できる最小内容積は0.1 $\text{m}^3$ であるが、この大きさでも放散方向には最低でも4.6 mの距離をとるべきである。

## (2)火炎球の形成

火炎の噴出については、未燃焼の粉じんが噴き出し、その後に火炎が続き、燃焼するという挙動を示す。ガス爆発に比べて粉じん爆発では噴出した粉じんがその後燃焼することで、火炎球を形成しやすい。Holbrowらのほか、これまでの研究によると、 $A_v$ 大では $P_{red}$ 小、大きな火炎球、発熱速度が大となり、 $A_v$ 小では $P_{red}$ 大、小さな火炎球、発熱速度が小とな

る傾向がある。ただし、火炎の到達距離は開口面積にも依存するはずである。火炎の到達距離は、ベントカバーの放散面積が指針に従った適正な値をとった場合に得られる。

今回の一連の実験では、粉じん雲の濃度が低かったためか、噴出後に大きな火炎球が形成することはなかった。おそらく、粉じん雲の濃度の増加に従い、火炎球が形成し、蒸気雲爆発に見られるような状態を呈することが予想される。粉じんは噴流状態で噴出し、その後、蒸気雲爆発に類似して輝炎を発生して急激に燃焼する。ここで、蒸気雲爆発における火炎球の大きさは、 $D_{BLEVE}$ を火炎球の最大直径[m]とし、 $\beta$ を係数、 $W$ を可燃物の重量[kg]とすると、次式で表される<sup>47)</sup>。

$$D_{BLEVE} = \beta \cdot W^{1/3} \quad (9)$$

水素、メタンなどの軽い気体を除くと、すべての炭化水素類について $\beta=5.85 \pm 0.19$ となる<sup>47)</sup>。火炎の到達距離は粉じんの量に依存する。

以上、整理すると、火炎の到達距離の概略は、主に、ベントから噴出する気流(と粉じん)の速度と噴出した粉じんの量に依存する。設備の防護の観点からは放散面積を大きくとることが望ましいように思えるが、Holborwらの結果からしても、大きな放散面積は大きな火炎球を生み出す可能性があり、また、前述(3.4.(2)項)のとおり、低い作動圧力のベントカバーについては未燃焼の粉じんを大量に放出する可能性もあり、注意しなければならない。

## 3.6 音について

普通騒音計を複数台用い、異なる位置で騒音計測を行った。単発騒音暴露レベル(A平坦特性)によると、容器0.2と1 $\text{m}^3$ について、放散方向から45度、10 m位置では、それぞれ86.7と69.9dB、容器6  $\text{m}^3$ について、98.1dBであった。容器20  $\text{m}^3$ について、70 mの位置では、57.2dBであった。予想よりも音圧のレベルは小さかったが、これは、おそらくメーカー製のベントカバーの材質、構造に依存しているようである。

騒音となりえる主な音の発生源としては、火炎の伝ばによるもの、噴流によるもの、ベントカバー開放に伴うものが挙げられる。音の強さ $I$ は、圧縮性流体の微小振幅の振動で、音圧(圧力) $P=P_0+\Delta p$ とする変動成分 $\Delta p$ と速度 $v$ により次式で表される<sup>45)</sup>。

$$I = \overline{\Delta p \cdot v} \quad (10)$$

静止気流中では、

$$I = \Delta p^2 / \rho a_0 \quad (11)$$

である。ここで、 $\rho$  は密度、 $a_0$  は音速。圧力変動が無ければ  $I=0$  である。

ある速度  $S$  で伝ばする火炎面（不連続面）をはさむ流体の前後には圧力差  $\Delta p_f$  があり、未燃焼ガスと既燃焼ガスの密度をそれぞれ  $\rho_u$  と  $\rho_b$  すると、連続の式と運動方程式から次式で表される。

$$P_u - P_b = \rho_u (\rho_u / \rho_b - 1) \cdot S \quad (12)$$

$$\Delta p_f = P_u - P_b \quad (13)$$

$I$  は  $S$  の 2 乗に比例するため、火炎面の伝ば速度の増加とともに大きな音となる。

ここで、ベントカバー開放前後の圧力差  $\Delta p_v$  について着目すると、 $\Delta p_v = P_{stat}$  であり、

$$I = P_{stat}^2 / \rho a_0 \quad (14)$$

と表される。

破裂板式のベントカバーについては、引張り強度が小さいプラスチックやガラス板などは圧力上昇速度とともに  $P_{stat}$  が大きくなる傾向が見られる。加圧した空気ではベントカバーが破断する圧力を調べた研究では、爆発の際の圧力上昇速度ほど大きくはないが、薄い塩化ビニール<sup>15)</sup>、薄いアルミ板<sup>19)</sup>とも圧力上昇速度とともに  $P_{stat}$  が直線的に増加する結果を得ている。 $P_{stat}$  の増加とともに大きな音となる。ベントカバーの材質、構造によっては、爆発放散の際に大きな音が発生する可能性がある。圧力上昇速度が火炎の伝ば速度と密接に関連していることから、火炎の伝ば速度が大きい場合は、 $\Delta p_f$  も  $\Delta p_v$  も大きくなり、大きな音が生じることになる。

#### 4. まとめ

研究所では、技術指針「爆発圧力放散設備技術指針（改訂版）」<sup>43)</sup>を平成17年6月刊行した。野外爆発実験は、技術指針の改訂内容に沿って爆発放散口を設けるべき装置・容器などについて、粉じん爆発の爆発指数に対する放散面積の妥当性を検証し、爆発抑制の効果を調べるとともに、火炎の噴出状況など周囲への影響を調べ、周辺への防護対策を講じる際の有益な知見を得ることを目的とする。本実験は、平成16年度から実験計画作成と容器の設計、ベントカバー等の機材の準備を進めてきた。しかし、一般的な準備不足、実験期間、天候、マンパワー、予算などの制約のため、実験は木粉の粉じん爆発についてのみとし、平成18年3月に実施した。得られた結果は次のとおりである。

- ①  $6 \text{ m}^3$  と  $20 \text{ m}^3$  規模の大型の試験容器を使った粉じん爆発放散実験を安全に実施した。この程度の大型の容器を使った粉じん実験における放散実

験は、国内では初めてである。周囲への飛散物もなく、 $6 \text{ m}^3$  容器については、実験を完全に制御し、安全に行うことができた。ただし、 $20 \text{ m}^3$  容器については、粉分散装置の寸法を見直し、より大きな容積を持つ分散装置を使うべきであることがわかった。

- ② 火炎の到達距離は技術指針に示した式よりも短いことがわかった。しかし、安全を確保する上で、産業現場では、指針に示しただけの距離をとるべきである。

- ③ 粉じん爆発に関する放散面積の算定式については、妥当であると判断されたが、それぞれの事業場で取り扱う粉について、基礎データとなる  $P_{max}$  と  $K_{St}$  を慎重に評価して計算に用いるべきである。

欧米では、爆発放散設備に関する技術基準が定期的に見直され、新たな知見、研究成果が反映されたものを盛り込み改訂されている。国内では、恒常的に実規模で実験を行う設備もスタッフもほとんどない状況にあり、欧米の技術指針の改訂に対応する国内の体制を整備する必要があるように思える。さらに独自性が求められるかもしれない。わが国では、欧米での農産物の粉じんに比べ、金属粉じん等の工業製品に関する粉じんの爆発が多く、さらに工場の立地では、工場に近接して住宅地が立っているような状況も多く見られる。爆発放散で対象となる装置も比較的小規模な容積のものが多く、事故災害なども分析し、今後は、国内で使われている設備と立地環境に応じた独自性のある技術指針の作成が必要ではないかと考える。

#### 謝 辞

本実験を実施するにあたって、現場の整地作業から、装置の据付作業、機材準備、粉の充てん、観測機材の操作、環境整備等に協力いただいた次の諸氏、ならびに所属企業関係各位に感謝の意を表す。悪天候による実験装置等の破壊というトラブルの際には、復旧のため助けられ、実験遂行に向けて勇気づけられた。

ファイク・ジャパン(株)／永田憲司氏、イーグートレーディング(株)／菅英治氏、味の素(株)／土屋仁志氏、片岡芳男氏、中田真輔氏、パウレック(株)／山中弘二氏、井津川秀樹氏、長門琢也氏、徳山大地氏、内田和宏氏、高野淳氏、ホソカワミクロン(株)／小松信幸氏、辻井聡氏、日本カーリット(株)／鈴木康弘氏、芝崎健寿氏、東神興産(株)／脇本保則氏ほか、相模興業



(株)／森政俊氏（工場長），東洋真空工業(株)／松尾剛氏ほか

また，年度末の多忙な時期に現場での保安活動のほか，無理難題に対処していただいた研究所諸氏に感謝の意を表す。

### 参考文献

- 1)NFPA68, *Guide for Venting of Deflagrations*, National Fire Protection Association (2002)
- 2)VDI 3673-Part 1,*Druckentlastung von Staubexplosionen (Pressure Release of Dust Explosions)*, Verein Deutscher Ingenieure (2002)
- 3)Win Vent(Ver.3.1), *A software for the calculation of explosion protection devices for dust, gas, and hybrid mixtures*, Adolf Kühner AG, Basel (2002)
- 4)ATEX 100a Directive, またはATEX 95 Directive, またはATEX Directive 94/9/EC of the European Parliament and the Council of 23 March 1994, on the approximation of the laws of the member States concerning equipment and protective systems indented for use in potentially explosive atmospheres
- 5)DIN EN 14491:2006-07,*Dust explosion venting protective systems*
- 6)DIN EN 14994:2004-11,*Gas explosion venting protective systems*
- 7)DIN EN 14797 : 2003-12, *Explosion venting devices*
- 8)DIN EN 14460: 2006-07, *Explosion resistant equipment*
- 9)板垣晴彦, "爆発圧力放散設備の設計法－その1：爆発放散口の基礎－", *安全工学*, Vol.42, No.3, pp.192-198, (2003), "－その2：長さとお径の比が5以下の装置の放散面積－", *安全工学*, Vol.42, No.4, pp.244-248, (2003), "－その3：ベントカバーの設計と点検・保守－", *安全工学*, Vol.42, No.5, 331-335, (2003), "－その4：爆発圧力放散指針NFPA68の主な改訂内容－", *安全工学*, Vol.43, No.1, pp.50-53, (2004)
- 10)Lunn, G., *Guide to dust explosion prevention and protection, Part 1-Venting*, Institution of Chemical Engineers, UK, (1992)
- 11)Eckhoff, R. K., *Dust explosions in the Process Industries, Third ed.*, Gulf Professional Publishing, Elsevier Science (USA), (2003)
- 12)Nomura, S. and Tanaka, T., "Theoretical study of relief venting of dust explosion", *J. Chem. Eng. Japan*, Vol.13, No.4, pp.309-313, (1980)
- 13) 田口，鶴見，林，松井, "爆発放散孔に関する研究（第1報）－熱風流動式箱型乾燥機に対する応用について", *産業安全研究所研究報告*, RIIS-RR-19-1, pp.1-14, (1970)
- 14)田口，鶴見，林，松井, "爆発放散孔に関する研究（第2報）-箱型集じん機に対する応用について", *産業安全研究所研究報告*, RIIS - RR -19-2, pp.1-19, (1970)
- 15)林年宏, "爆発放散孔に関する研究（第3報）－破裂膜式放散孔の設計方法について－", *産業安全研究所研究報告*, NIIS-RR-85, pp.11-20, (1985)
- 16)林年宏, "爆発放散孔に関する研究（第4報）－離脱式放散口の特性について－", *産業安全研究所研究報告*, NIIS-RR-88, pp.63-72, (1988)
- 17)板垣晴彦，林年宏, "閉鎖空間への爆発圧力の放散", *産業安全研究所研究報告*, NIIS-RR-94, pp.93-100, (1995)
- 18)松田東榮，林年宏, "サイクロン中における粉じん爆発の危険性", *産業安全研究所研究報告*, RIIS-RR-87, pp.123-137, (1987)
- 19)井伊谷ほか8名, "粉じん爆発放散装置の性能試験結果", *粉体工学*, Vol.23, No.1, pp.18-22, (1986)
- 20)Van Wingerden, K., "Prediction of pressure and flame effects in the direct surroundings of installations protected by dust explosion venting", *J. Loss Prev. Process Ind.*, Vol.6, No.4, pp.241-249,(1993).
- 21)Eckhoff, R. K., "Differentiated approach to sizing of dust explosion vents: Influence of ignition source location with particular reference to large, slender silos", *ASTM Special Technical Publication 958*, pp.265 -280, (1987)
- 22)Skjold, T., Amtzen, B. J., Hansen, O. R., Storvik, I. E., and Eckhoff, R. K., "Simulation of dust explosions in complex geometries with experimental input from standardized tests", *J. Loss Prev. Process Ind.*, Vol.19, pp.210-217, (2006)
- 23)Bartknecht, W., "Effectiveness of dust explosion venting as a protective measure for silos", *Plant/Operations Progress*, Vol.4, No.1, pp.4-13, (1985)
- 24)Bartknecht, W., "Pressure venting of dust explosions in large vessels", *Plant/ Operations Progress*, Vol.5, No.4, pp.196-204, (1986)
- 25)Bartknecht, W., *Explosionsschutz: Grundlagen und Anwendung*, Springer- Verlag, (1993)
- 26)Siwek, R., "Explosion venting technology", *J. Loss Prev. Process Ind.*, Vol. 9, pp.81-90, (1996)
- 27)Harmanny, A., "Pressure effects from vented dust explosions", *VDI-Berichte*, Nr.1601, pp. 539 -550,

- (2001)
- 28)Lunn, G.A. and Cairns, F., "The Venting of Dust Explosion in a dust Collector", *J. Hazardous Materials*, Vol. 12, pp. 87-107, (1985)
- 29)Holbrow, P., Hawksworth, S. J., and Tyldesley, A., "Thermal radiation from vented dust explosions", *J. Loss Prev. Proc. Ind.*, Vol.13, pp.467-476, (2000)
- 30)Harrison, G. and Eyre, J.A., ""External Explosion" as a Result of Explosion Venting", *Combust. Sci. and Tech.*, Vol.52, pp. 91 - 106, (1987)
- 31)Alexiou, A., Phylaktou, H., and Andrews, G. E., "The effect of vent size on pressure generation in explosions in large L/D vessels", *Combust. Sci. and Tech.*, Vol. 113-114, pp.645-652, (1996)
- 32)Alexiou, A., Andrews, G. E., and Phylaktou, H., "A comparison between end-vented and side-vented gas explosions in large L/D vessels", *Trans IChemE, Vol.75, Part B, Process Safety and Env. Protection*, pp.9-13, (1997)
- 33)Molkov, V., Makarov, D., and Puttock, J., "The nature and large eddy simulation of coherent deflagrations in a vented enclosure -atmosphere system", *J. Loss Prev. Process Ind.*, Vol.19, pp.121 -129, (2006)
- 34)Tamanini, F., "Turbulence effects on dust explosion venting", *Plant/Operations Progress*, Vol. 9, No.1, pp. 52-60, (1990)
- 35)Tamanini, F. and Ural, E. A., "FMRC studies of parameters affecting the propagation of dust explosions", *Powder Tech.*, Vol. 71, pp.135-151, (1992)
- 36)Tamanini, F. and Valiulis, J. V., "Improved guidelines for the sizing of vents in dust explosions", *J. Loss Prev. Process Ind.*, Vol.9, No.1, pp.105-118, (1996)
- 37)Tamanini, F., "Scaling parameters for vented gas and dust explosions", *J. Loss Prev. Process Ind.*, Vol.14, pp.455 -461, (2001)
- 38)Ural, E. A., "A simplified development of a unified dust explosion vent sizing formula", *Process Safety Progress*, Vol.20, No.2, pp.136-144, (2001)
- 39)Pascaud, J. M. and Brossard, J., "Predictive method of pressure venting for dust explosions in large vessels", *Combust. Sci. and Tech.*, Vol. 138, pp.159 -177, (1998)
- 40)中山良男, "水素爆発を事例研究とした大規模爆発実験", *安全工学*, Vol.44, pp.412-420, (2005)
- 41)橋本明典, 松尾亜紀子, "爆発圧力上昇に及ぼす爆発放散口の効果に関する数値解析", *安全工学シンポジウム2006講演予稿集*, pp.377-380, (2006)
- 42)八島正明, "粗大ごみ破碎処理施設における爆発防護に関する現地調査", *産業安全研究所特別報告NIIS-SRR-NO.29*, pp.31-40, (2004)
- 43)爆発圧力放散設備技術指針 (改訂版), *NIIS-TR-NO.38*, (2005), 産業安全研究所
- 44)浅沼強編, *流れの可視化ハンドブック*, 朝倉書店, (1977)
- 45)日本機械学会編, *機械工学便覧 A5 流体工学*, pp.65 (本稿3.3節について), pp.133 (本稿3.6節について) 丸善, (1986)
- 46)Cashdollar, K. L., "Overview of dust explosibility characteristics", *J. Loss Prev. Process Ind.*, Vol.13, pp.183-199, (2000)
- 47)上原陽一, 小川輝繁監修, 新版 防火・防爆対策技術ハンドブック, (株)テクノシステム, pp.550, (2004)

(平成19年1月25日受理)