

入札公告

平成24年 1月17日

独立行政法人労働安全衛生総合研究所
理事長 前田 豊

1 競争入札に付する事項

件名及び数量

エリオニクス社製フィールドエミッション走査型電子顕微鏡(ERA-8800FE)
電子銃チップ交換及び調整作業 一式

2 競争参加資格に関する事項

- (1) 契約を締結する能力を有しないと認められる者又は破産者で復権を得ていない者でないこと。ただし、未成年者、被保佐人又は被補助者であつて、契約締結のために必要な同意を得ている者はこの限りではない。
- (2) 以下の一に該当すると認められる場合は、その事実があつた後2年間を経過している者であること。なお、これを代理人、支配人その他の使用人として使用する者についても同様とする。
 - ① 契約の履行に当たり故意に工事若しくは製造を粗雑にし、又は物件の品質若しくは数量に関して不正の行為をした者。
 - ② 公正な競争の執行を妨げた者又は公正な価格を害し若しくは不正な利益を得るために連合した者。
 - ③ 落札者が契約を結ぶこと又は契約者が契約を履行することを妨げた者。
 - ④ 監督又は検査の実施に当たり職員の職務の執行を妨げた者。
 - ⑤ 正当な理由が無くて契約を履行しなかった者。
 - ⑥ ①～⑤の一に該当する事実があつた後2年間を経過しない者を、契約の履行に当たり、代理人、支配人その他使用人として使用した者。
- (3) 平成22・23・24年度の厚生労働省競争参加資格(全省庁統一資格)において、厚生労働省大臣官房会計課長より「役務の提供等」においてA、B、C又はD等級に格付けされている者。
- (4) 官庁から指名停止を受けている期間に該当しない者。

3 入札説明会の日時、場所

日時：平成24年 1月25日(水) 10時00分

場所：住所 東京都清瀬市梅園1-4-6
独立行政法人労働安全衛生総合研究所
本部棟1階 第二会議室

入札説明会に参加する場合は、当研究所総務課経理第一係へ平成24年1月24日(火)17時までに連絡をすること。

TEL：042-491-4512 FAX：042-491-7846

4 入札及び開札の日時及び場所

日時：平成24年 2月 3日(金) 10時30分

場所：住所 東京都清瀬市梅園1-4-6
独立行政法人労働安全衛生総合研究所
本部棟1階 第二会議室

5 仕様書に対する質問

仕様書に対する質問がある場合は、次に従い提出することができる。

(1) 受付期間及び方法

平成24年1月27日(金) 17時00分まで

FAX (A4、様式自由) にて受け付ける。

(2) 受付先

住所：東京都清瀬市梅園1-4-6

独立行政法人労働安全衛生総合研究所総務部総務課 経理第一係

電話：042-491-4512 FAX：042-491-7846

(3) 回答

平成24年1月31日(火)までに回答する。

6 その他

(1) 入札保証金に関する事項

入札保証金の納付を免除する。

(2) 入札の無効

上記2に示した競争参加資格を有しない者のした入札は、これを無効とする。

(3) 契約書作成の要否

要。

(4) 契約に係る情報の公表に関する事項

独立行政法人が行う契約については、「独立行政法人の事務・事業の見直しの基本方針」(平成22年12月7日閣議決定)において、独立行政法人と一定の関係を有する法人と契約をする場合には、当該法人への再就職の状況、当該法人との間の取引等の状況について情報を公開するなどの取組を進めるとされているところです。

これに基づき、別紙のとおり、当研究所との関係に係る情報を当研究所のホームページで公表することとしますので、所要の情報の当方への提供及び情報の公表に同意の上で、応札若しくは応募又は契約の締結を行っていただくよう御理解と御協力をお願いいたします。

なお、案件への応札若しくは応募又は契約の締結をもって同意されたものとみなさせていただきますので、ご了承ください。

以 上

<独立行政法人の契約に係る情報の公表>

独立行政法人が行う契約については、「独立行政法人の事務・事業の見直しの基本方針」(平成22年12月7日閣議決定)において、独立行政法人と一定の関係を有する法人と契約をする場合には、当該法人への再就職の状況、当該法人との間の取引等の状況について情報を公開するなどの取組を進めるとされているところです。

これに基づき、以下のとおり、当機構との関係に係る情報を当研究所のホームページで公表することとしますので、所要の情報の当方への提供及び情報の公表に同意の上で、応札若しくは応募又は契約の締結を行っていただくよう御理解と御協力をお願いいたします。

なお、案件への応札若しくは応募又は契約の締結をもって同意されたものとみなさせていただきますので、ご了承ください。

(1) 公表の対象となる契約先

次のいずれにも該当する契約先

- ① 当研究所において役員を経験した者(役員経験者)が再就職していること又は課長相当職以上の職を経験した者(課長相当職以上経験者)が役員、顧問等として再就職していること
- ② 当研究所との間の取引高が、総売上高又は事業収入の3分の1以上を占めていること

※ 予定価格が一定の金額を超えない契約や光熱水費の支出に係る契約等は対象外

(2) 公表する情報

上記に該当する契約先について、契約ごとに、物品役務等の名称及び数量、契約締結日、契約先の名称、契約金額等と併せ、次に掲げる情報を公表します。

- ① 当研究所の役員経験者及び課長相当職以上経験者(当機構OB)の人数、職名及び当機構における最終職名
- ② 当研究所との間の取引高
- ③ 総売上高又は事業収入に占める当機構との間の取引高の割合が、次の区分のいずれかに該当する旨
3分の1以上2分の1未満、2分の1以上3分の2未満又は3分の2以上
- ④ 一者応札又は一者応募である場合はその旨

(3) 当方に提供していただく情報

- ① 契約締結日時時点で在職している当研究所OBに係る情報(人数、現在の職名及び当機構における最終職名等)
- ② 直近の事業年度における総売上高又は事業収入及び当機構との間の取引高

(4) 公表日

契約締結日の翌日から起算して原則として72日以内(4月に締結した契約については原則として93日以内)

(5) その他

応札若しくは応募又は契約の締結を行ったにもかかわらず情報提供等の協力をしていただけない相手方については、その名称等を公表させていただくことがあり得ますので、ご了承ください。

入札説明書

- 1 競争に付するもの
エリオニクス社製フィールドエミッション走査型電子顕微鏡（ERA-8800FE）
電子銃チップ交換及び調整作業 一式
- 2 業務の内容・規格・数量
仕様書のとおり
- 3 納入期限及び場所
期限 平成24年 3月30日
場所 独立行政法人労働安全衛生総合研究所（清瀬地区）
材料・新技術実験棟1階 構造強度実験室
- 4 支払条件
役務完了の確認をもって支払うものとする。
- 5 入札心得
 - (1) 入札価格は、仕様書に基づいて算出した価格により入札を行う。
 - (2) 落札者の決定に当たっては、入札書に記載された金額に当該金額の5%に相当する額を加算した金額（当該金額に1円未満の端数があるときは、その端数金額を切り捨てるものとする。）をもって、当法人の規程に定めるところにより予定価格の制限の範囲内で申し込みをした者のうち最低価格の入札者を落札者とする。
 - (3) 入札書の形式は別紙様式1とする。
 - (4) 入札書の宛名は、「独立行政法人労働安全衛生総合研究所理事長」宛とすること。
 - (5) 入札書には、社名及び代表者名の記入、社印及び代表者印を押印すること。
 - (6) 代表者以外の者が入札する場合は、別紙様式2の委任状を持参すること。
 - (7) 入札書における金額訂正は行わないこと。
 - (8) 入札の最低価格が予定価格を超えている場合はその場で再度入札を行うので、そのための入札書を用意すること。
 - (9) 落札とすべき同額の入札をした者が2人以上いるときは、直ちに当該入札参加者にくじを引かせ、落札者を決定する。
- 6 入札者に求められる義務
この入札に参加を希望する者は、入札公告2（3）の競争参加資格を有することを証明する書類を平成24年2月1日（水）までに提出しなければならない。

7 その他

入札説明書についての不明点、入札書類等に関することは独立行政法人労働安全衛生総合研究所総務部総務課経理第一係に問い合わせてください。

電話 042-491-4512 榎木（かぶらぎ）、水落

入 札 書

独立行政法人労働安全衛生総合研究所 理事長 殿

1 件 名 「エリオニクス社製フィールドエミッション走査型電子顕微鏡
(ERA-8800FE) 電子銃チップ交換及び調整作業
一式」

2 金 額 ￥ — (税抜)

上記のとおり入札いたします。

平成24年 2月 3日

入札者 住 所
会 社 名
代表者名
代理人名

印
印

委任状

独立行政法人労働安全衛生総合研究所 理事長 殿

は を代理人と定め、下記の行為を行う権限を委任します。

記

1 委任する行為

「エリオニクス社製フィールドエミッション走査型電子顕微鏡（ERA-8800FE）
電子銃チップ交換及び調整作業 一式」の一般競争入札に係る入札書の提出に関する一切の行為

2 委任する期日

平成 年 月 日

平成 年 月 日

住 所
会 社 名
代 表 者
代理人氏名

印
印

エリオニクス社製フィールドエミッション走査型電子顕微鏡 (ERA-8800FE)

電子銃チップ交換及び調整作業 入札仕様書

作業仕様

1. 落札者は株式会社エリオニクス製 ERA-8800FE (以下、当該装置とする) の電子銃チップの交換作業が可能であること。
2. 落札者は当該装置が正常に動作するための調整が可能であること
3. 落札者は作業の際、少なくとも以下の部品を新品と交換すること。これらの部品の調達は落札者で行い、費用は落札者負担とする。
 1. 電子銃チップ
 2. ガスケット
 3. アパーチャ
 4. 仕切り弁 O リング
4. 当該装置はカタログ上の ERA-8800FE とは異なり成分分析装置(EDX)と電子後方散乱回折 (EBSD) 像検出装置が追加で搭載されている。落札者は本作業に伴い、これらの装置が交換後の動作に問題を生じないように作業を行うこと。また、これらの装置に問題が生じた場合、修復に必要な費用は落札者負担とする。
5. 落札者は交換後の当該装置の動作について 1 年以上の保証が可能であること。
6. 落札者は交換調整作業後、当該装置が正常動作をしていることを示すために、以下の資料を提出すること。
 1. 鏡筒試料室、制御と排気系統に関する点検を行ったことを示す資料
 2. 電子銃の立ち上げ条件を記載した資料
 3. 4ch 二次電子像による 100,000 倍の分解能画像
 4. 交換した電子銃チップの検査成績書
 5. 当該装置用標準サンプルを用いて 4 ch 検出器による三次元鳥瞰図及び断面プロファイルに記載した資料
 6. 標準サンプルを用いた断面プロファイルにて、縦方向測長精度が±10%以内に調整されていることを示す資料

仕様

1 概要

本装置は、走査電子顕微鏡として、通常の二次電子像だけでなく、凹凸強調像あるいは組成強調像での高倍率の像観察が行え、試料表面の当該箇所の、微細な凹凸を非接触で測定できます。

これは、本装置が4チャンネルの二次電子検出器を有しており、夫々の信号をコンピュータで演算処理し、凹凸のプロファイルを定量的に表現できるからです。

通常の走査電子顕微鏡では見逃していた、微細な、あるいは微妙な表面の凹凸を、定量的に観察できるようになりました。

MS-Windows 対応の GUI (グラフィカルユーザインターフェイス) を採用し、マウス操作による親しみやすい操作環境を実現しました。

特長

1. 4本の二次電子検出器により、マルチ方向から凹凸 (TOPO)、組成 (COMPO) 通常 SEM の3タイプの画像が高分解能で得られます。従来の SEM では、困難とされた低倍での無影照明像、微細凹凸像、緩やかなうねりなどの観察を実現しました。
2. 電子プローブで試料表面を高速にスキャンし測定するため、試料表面を傷つける事はありません。照射電流は、 10^{-12} A と極めて小さく熱ダメージに弱いサンプルも測定する事ができます。
3. 焦点合わせ、非点補正、画像信号のレベル調整は自動で行われ、簡単な操作で確実な結果が得られます。
4. 画像はフレームメモリに記憶され、静止画像として高解像度モニタに表示されますので、明るい部屋で SEM 像観察が行えます。
5. 試料ステージの5軸 (X, Y, Z, R, T) の駆動を高精度モータにより行なっています。視野探しが、非常に楽に行えます。
6. 試料寸法は、最大径 $\phi 125 \times H 10$ mm、または $\phi 50 \times H 30$ mm の全域が観察できます。
7. 倍率の一時記憶、及び、ステージ位置の一時記憶機能を有しており、ワンプッシュでそれらの内容が呼び出せます。観測位置を見失った場合など、特に威力を発揮します。
8. レジューム機能を有しており、電源を入れると前回の動作条件に自動的にセットされます。

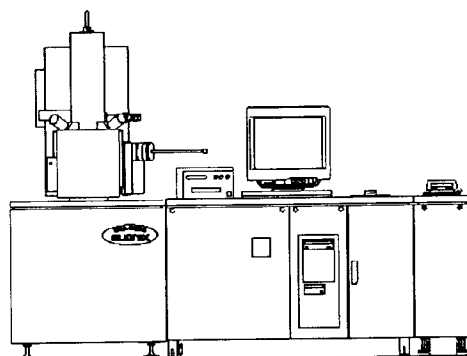
2 仕様

SEM観察系	
分解能	1.5nm (30kV)、5nm (1kV)
倍率	×20～×600,000
電子銃	ZrO/W 熱電界放射型
加速電圧	0.3～30kV 0.3～3.0kV : 10V ステップ 3.0～10.0kV : 100V ステップ 10～30kV : 1kV ステップ
非点収差補正	8極電磁方式
ブランキング	静電型ブランキング方式
2次電子検出器	4本
試料サイズ	φ152×H15mm (最大径) φ50×H30mm (最大厚) φ10×H10mm (小型)
試料移動範囲	X : 0～40mm Y : 0～80mm Z : 4～36mm 傾斜 : ±7度 7～45度 (φ10試料時) 回転 : 360度 (連続)
試料駆動	5軸モーター駆動 X, Y, Z, T : ステップモータ R : DC モータ
位置メモリー	位置記憶及びリコール機能
位置表示	X, Y : 5桁 (小数点以下3桁) mm 表示 Z : 2桁 mm 表示 R : 4桁 (小数点以下1桁) 度表示 T : 2桁度表示
画像観察	差信号 凹凸2次電子像 (A-B) 和信号 2次電子像 (A+B) 通常の2次電子像
画像分割	4画面同時表示及び重ね合せ
画像表示	静止画像 (ビデオグラフィック静止画像) 高分解能フレームメモリ 表示 1200×900 (スロースキャン) 600×450(他) 高速表示 (TV スキャン対応) プリンター出力 1200×900
モニターCRT	19インチ高分解能 CRT SEM 画像表示部 260×195mm程度
走査モード	PICTURE、SPOT、LINE X、WAVE FORM、PHOTO
走査速度	TV, Rapid, Medium, Slow1～4, Photo1～4/Frame

オ ー ト 機 能	フォーカス、ステイグマ、 コントラスト&ブライツネス
デ ー タ 表 示	μ マーカ、フィルムナンバー 加速電圧、日付、倍率 キーボード入力スーパーインポーズ
電 気 的 視 野 移 動	X-Y : $\pm 30 \mu\text{m}$ シフト 回転 : 360 度
画像及び観察条件の記録 媒 体	HD MO (オプション) 超高分解能写真撮影装置 (オプション)
画像及び観察条件の出力	デジタルプリンター(オプション) インスタント写真 (オプション) ロールフィルム (オプション)
制 御 用 パ ソ コ ン	PC-AT 互換機 OS : MS-WINDOWS NT
排 気 方 式	連続運転 (レンズ排気系) 完全自動排気 (試料室排気系)
試 料 交 換 時 間	10 分以内 (大気開放時)、5 分以内 (予備排気室使用時)
到 達 真 空 度	$2.6 \times 10^{-4} \text{Pa}$ ($2 \times 10^{-4} \text{Torr}$)
真 空 ポ ン プ	4 インチ油拡散ポンプ : 排気速度 280 l/sec ターボ分子ポンプ (オプション) 直結型油回転ポンプ : 排気速度 160 l/min 排気速度 20 l/min イオンポンプ : 排気速度 20 l/sec $\times 2$ 台
架 台 防 振 装 置	エアサスペンション
安 全 装 置	停電、断水、空圧劣化、真空劣化に対して保護機能付き
診 断 機 能	装置作動状態を CRT 上に表示

三次元測定系	
Z 方 向 分 解 能	1nm
ビ ー ム 走 査	デジタル走査
測 定 方 向	X方向、Y方向切換え
測 定 デ ー タ 数	最大 4,096 点/LINE X 最大 4,096 本/LINE Y 但し、最大データ数 250,000 点
デ ー タ 表 示	19 インチ CRT (制御系と共通)
傾 斜 補 正	オート及びマニュアル
ズ ー ム 機 能	データの部分拡大
D I S T A N C E 機 能	X、Y方向の距離 Z方向の距離 傾斜角度
デ ー タ 記 憶	HD FD
メ モ リ ー	256MB以上
表 示 記 録	デジタルカラープリンター (オプション) カラーハードコピー (オプション)
解 析 機 能	等高線、面積率、山数、粒度、表面積、鳥瞰図、 Ra、Rz、Rmax 等新 JIS 規格粗さパラメータ

構 成	
標 準 構 成	本体架台 1式 操作電源部 1式 モニターCRT 1式 パワーボックス 1式 パソコン 1式 ロータリーポンプ 2式 試料ホルダ 3種 標準補用品 1式 取扱説明書（普通紙） 1式 検査成績書（普通紙） 1式
オ プ シ ョ ン	エネルギー分散型X線分析装置 カラーハードコピー X-Yプロッタ 試料コーティング装置 各種写真撮影装置 各種試料ホルダ 冷却水循環装置 圧搾空気用コンプレッサ 電顕試料エッチング装置 画像ファイリングシステム 画像プロセッサ イオンポンプバックアップ電源 カーボンコータ 反射電子検出器 試料室N ₂ リークバルブ

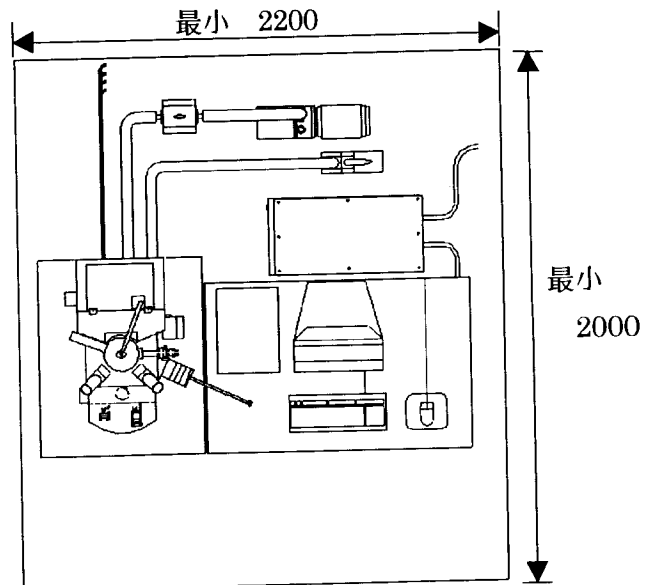


外観図

図の中には、オプションの装置も含まれています。

設置条件	
電 源	単相 100V±10% 3kVA 50/60Hz 1系統 単相 100V±10% 2kVA 50/60Hz 1系統
設 置 端 子	100Ω以下 3芯ケーブル中の2芯は電源用、1芯は接地用。電源端子と接地端子とは30cm以内の距離に有ることが望ましい。
室 温	20°C±5°C
湿 度	60%以下
床 振 動	0.3gal変位 2μmP/P以下
浮 遊 磁 場	0.2μT以下(2mG以下)
冷 却 水	圧力 1kg/cm ² 以上 水量 2~4 l/min PT 1/4 (メネジ) 排水口 1
リーク用窒素ガス	4~6kg/cm ² PT 1/4 (メネジ)
圧 搾 空 気	5~10kg/cm ² PT 1/4 (メネジ)
ロータリーポンプ排気ダクト	NW25
工 事	弊社装置への電気配線、配管、及びその接続工事は、原則的にご用意願います。

寸法、重量		
	幅 奥行 高さ	重量
本 体 系	750×925×1,650mm	350kg
操 作 系	1,200×800× 750mm	100kg
油 回 転 ポンプ	260×570× 410mm	30kg
パワーボックス	360×700× 460mm	40kg {UPS (オプション) 装着時}



設置例

図は、オプションを含みません。